



2DIREKT

Der sichere und einfache Kabelanschluss
für Transformator und Sammelschiene

2DIREKT

Einfach, sicher, vielseitig

Im modernen Stationsbau werden Kabelanschlüsse immer öfter mit Schraubtechnik umgesetzt. PFISTERER bietet mit der Anschlussklemme 2DIREKT eine Lösung für Anschlüsse an Transformatoren und Sammelschienen. Dabei kombiniert die 2DIREKT einfache Montage mit kompakter Bauweise und hoher Wirtschaftlichkeit.

Direkt auf Trafokerze oder Sammelschiene

Die 2DIREKT Klemme wird direkt am Verteil-Transformator angeschlossen. Sie wird auf die Trafokerze aufgeschraubt und mittels Klemmnut und Klemmschraube fixiert. Das verringert den Montageaufwand und die Gefahr von Anschlussfehlern. Es müssen keine Kabelschuhe aufgedrückt und keine Aderendhülsen angebracht werden. Das reduziert die Kontaktstellen und minimiert Übergangswiderstände.

Die Variante 2DIREKT A ermöglichen den Kabelanschluss direkt an Sammelschienen. Eine spezielle Rillung an der Klemmenunterseite ermöglicht den Anschluss ohne Zusatzbauteile direkt auf der Schiene.

Sichere Montage, sicherer Betrieb

Durch das patentierte Leiteranschluss-System werden Beschädigungen des Leiters bei der Montage vermieden. Ein drehbarer Teller am Fuß der Klemmschraube verhindert, dass feindrätige Einzelleiter beschädigt oder gar abgeschert werden. Im Betrieb wirkt der Teller als Feder und sorgt für einen konstanten Anpressdruck und gleichbleibende Kontaktstabilität.

Eine Klemme für alle Leiter-Querschnitte

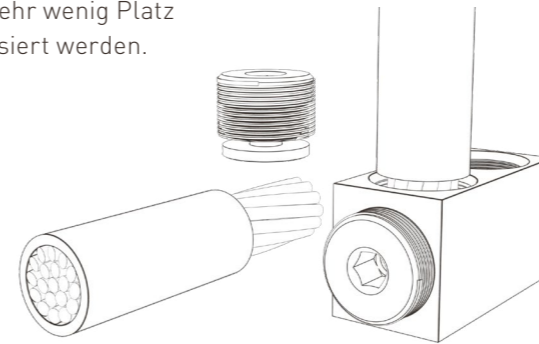
Die 2DIREKT Klemme ist querschnittsübergreifend. Verschiedene Ausführungen sind in den Abstufungen 16 - 95 mm², 35 - 240 mm² und 185 - 400 mm² erhältlich. Kontaktiert werden können Kupferleiter der Klassen 1, 2 und 5 sowie Aluminiumleiter der Klassen 1 und 2 in allen Bauformen.

Das macht die 2DIREKT nicht nur praktisch, sondern auch wirtschaftlich. Vor Ort ist immer die richtige Klemme zur Hand und die Lagerhaltung wird deutlich vereinfacht.

2DIREKT-Klemmen sind elektrisch typgeprüft nach IEC 61238-1 class A.

Kompakte und durchdachte Bauweise

2DIREKT bietet zwei Kabelabgangsrichtungen in einem Gehäuse. Klemmkanal und Gewindebohrung sind identisch, sodass der Leiter wahlweise um 90° versetzt angeschlossen werden kann. So können auch Umsetzungen bei sehr wenig Platz realisiert werden.



Die 2DIREKT wird direkt am Verteiltransformator angeschlossen und macht Fahnen, Kabelschuhe, Hülsen und Muttern überflüssig.

Vorteile

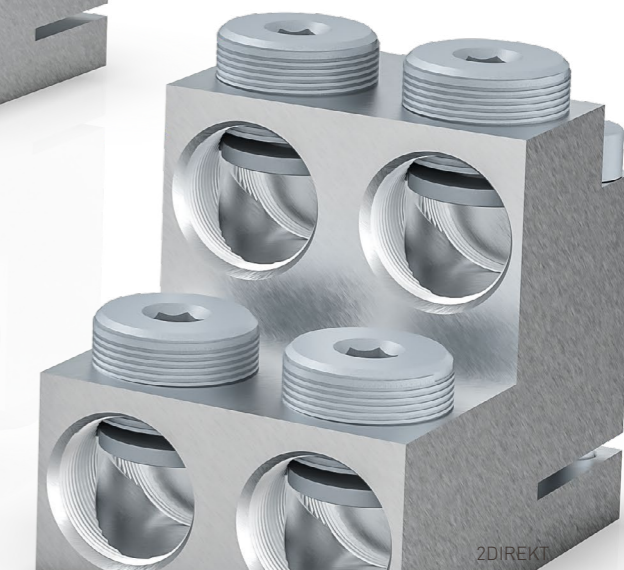
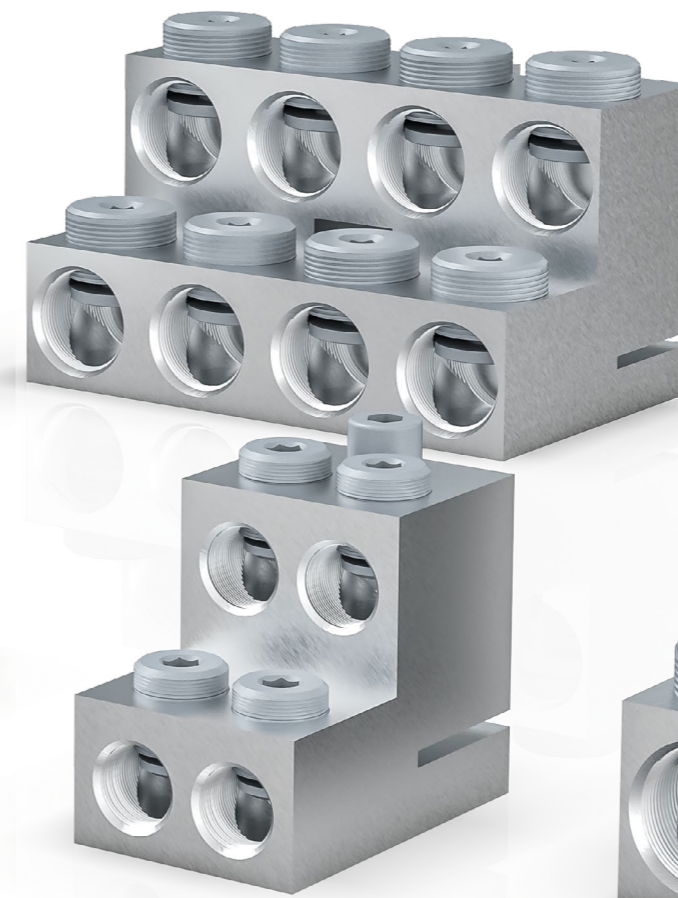
- Leiteranschluss senkrecht und/oder waagrecht
- Anschluss ohne Aderendhülse und Kabelschuh
- Kein Abscheren von Einzeldrähten
- Geringer Platzbedarf
- Wieder lösbare Verbindung
- Montage mit Standardwerkzeug, kein Verpressen
- Eine Klemme für zwei Abgangsrichtungen: verringerte Typenvielfalt und dadurch vereinfachte Lagerhaltung

2DIREKT Fakten

- Spannung: bis 1 kV
- Stromstärke: bis 4 kA
- Leiterquerschnitt: 16 - 400 mm²
- Leiter: Aluminium Klasse 1 und 2, Kupfer Klasse 1, 2 und 5 (feindrätig)
- Trafoklemme für Durchführungen nach DIN EN 50386



Produkt-Webseite





2DIREKT

	Leiterquerschnitt [mm²]*	Bolzen-Anschluss d [mm]	Maße		Passende Abdeckhauben		Artikelnummer
			l	w	Innen- anwendung	Innen- & Ausenanwendung	
2DIREKT S							
Zweileiterklemme							
	16 - 95	M8	44	54	26	-	331 756 023
	16 - 95	M12	44	54	26	-	331 756 020
	16 - 95	M20	44	54	26	-	331 756 022
Zweileiterklemme							
	16 - 95	M8	24	68	57	-	331 756 004
	16 - 95	M12	24	68	57	-	331 756 001
	16 - 95	M16	24	68	57	-	331 756 002
	16 - 95	M20	24	68	57	-	331 756 003
Vierleiterklemme							
	16 - 95	M12	44	68	57	-	331 756 010
	16 - 95	M16	44	68	57	-	331 756 011
	16 - 95	M20	44	68	57	-	331 756 012

2DIREKT								
Einleiterklemme								
	35 - 240	M12	64	30	34	331 345 001	331 345 002	331 745 001
	35 - 240	M16	64	30	34	331 345 001	331 345 002	331 745 003
	35 - 240	M20	64	30	34	331 345 001	331 345 002	331 745 002
	35 - 240	M12	64	30	34	331 345 001	331 345 002	331 745 012
	35 - 240	M16	64	30	34	331 345 001	331 345 002	331 745 011
	35 - 240	M20	64	30	34	331 345 001	331 345 002	331 745 010
Zweileiterklemme								
	35 - 240	M12	70	64	34	331 346 003	331 346 004	331 746 004
	35 - 240	M16	70	64	34	331 346 001	331 346 002	331 746 006
	35 - 240	M20	70	64	34	331 346 001	331 346 002	331 746 003
	35 - 240	M20 x 1,5	70	64	34	331 346 001	331 346 002	331 746 007
	35 - 240	M30 x 2	70	64	34	331 346 001	331 346 002	331 746 002
	35 - 240	M42 x 3	84	64	34	331 347 001	331 347 002	331 746 008
	35 - 240	M48 x 3	84	64	34	331 347 001	331 347 002	331 746 005
	35 - 240	M30 x 2	84	36	74	-	-	331 748 201
	35 - 240	M12	84	36	74	-	-	331 748 203
	35 - 240	M20	84	36	74	-	-	331 748 204
Vierleiterklemme								
	35 - 240	M12	84	64	74	331 347 003	331 347 004	331 747 005
	35 - 240	M20	84	64	74	331 347 001	331 347 002	331 747 004
	35 - 240	M27 x 1,5	84	64	74	331 347 001	331 347 002	331 747 006
	35 - 240	M30 x 2	84	64	74	331 347 001	331 347 002	331 747 001
	35 - 240	M33 x 3	84	64	74	331 347 001	331 347 002	331 747 007
	35 - 240	M42 x 3	84	64	74	331 347 001	331 347 002	331 747 002
	35 - 240	M48 x 3	84	64	74	-	-	331 747 003

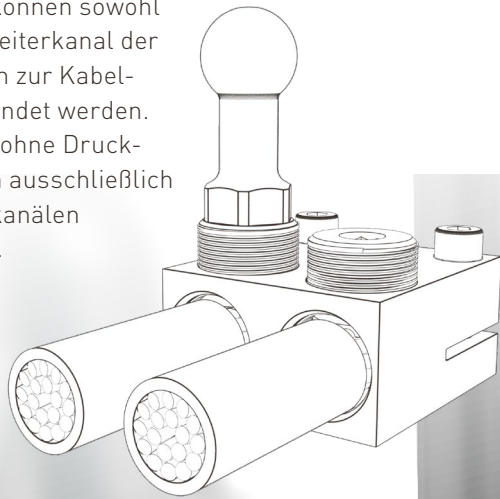
2DIREKT XL								
Zweileiterklemme								
	185 - 400	M42 x 3	118	89	53	-	-	331 752 202
Vierleiterklemme								
	185 - 400	M30 x 2	118	89	112	331 348 002 + 614 556 003	331 348 002 + 614 556 003	331 752 001
	185 - 400	M42 x 3	118	89	112	331 348 002 + 614 556 003	331 348 002 + 614 556 003	331 752 002
	185 - 400	M48 x 3	118	89	112	331 348 002 + 614 556 003	331 348 002 + 614 556 003	331 752 003
Sechsheiterklemme								
	185 - 400	M42 x 3	118	127	112	331 348 002	331 348 002	331 753 001
	185 - 400	M48 x 3	118	127	112	331 348 002	331 348 002	331 753 002
	185 - 400	M55 x 3	118	127	112	-	-	331 753 003

*Aluminium Leiter Klasse 1 und 2, Kupfer Leiter Klasse 1, 2 und 5 [feindrätigt]

Kugelfestpunkte

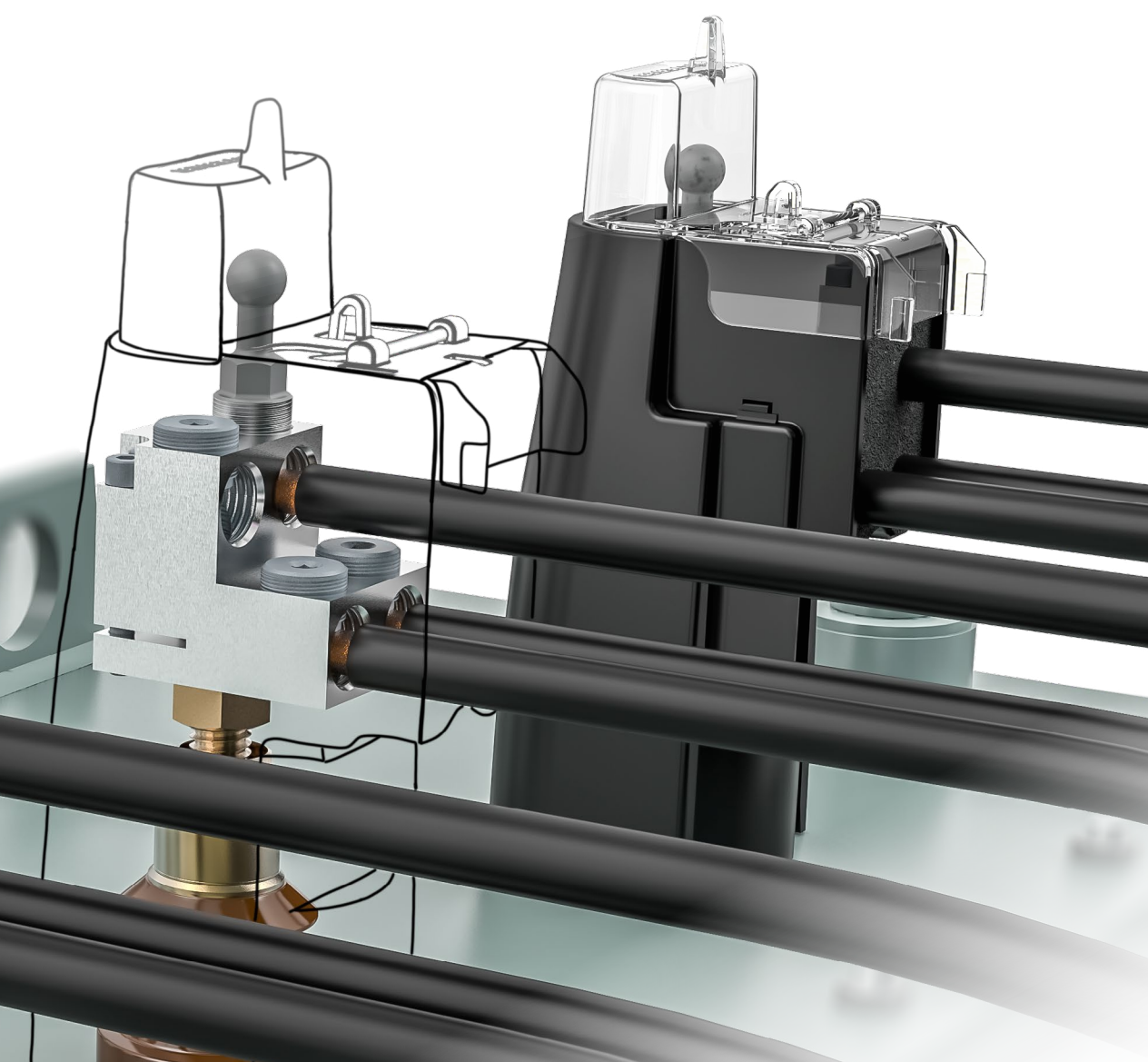
	Durchmesser Kugelfestpunkt [mm]	max. Kurz- schlussstrom I _c [kA]	Artikel- nummer
Kugelfestpunkt mit Druckschraube für 2DIREKT			
	20	23,7	331 750 100
	25	29,6	331 750 101
	20	23,7	331 750 102
Kugelfestpunkt für 2DIREKT XL			
	25	29,6	332 750 202

Zur 2DIREKT und 2DIREKT XL bietet PFISTERER Kugelfestpunkte zum Anlegen von Erdungs- und Kurzschlussvorrichtungen. Kugelfestpunkte mit Druckschraube können sowohl in einem freien Leiterkanal der 2DIREKT als auch zur Kabel-fixierung angewendet werden. Kugelfestpunkte ohne Druckschraube können ausschließlich in freien Klemmkänen montiert werden.



Abdeckhauben mit Prüfmöglichkeit

Für umfassende Personen- und Betriebssicherheit sorgen passenden Abdeckhauben. Es gibt sie zur Innen- und Außenanwendung. Sie machen die Verbindung berührungssicher, halten Schmutz fern und schützen im Außenbereich vor Witterungseinflüssen. Alle Ausführungen entsprechen der Schutzklasse IP2X. Die Innenraumabdeckung hat einen klappbaren Deckel zum Anlegen von Erdungs- und Kurzschlussvorrichtungen.

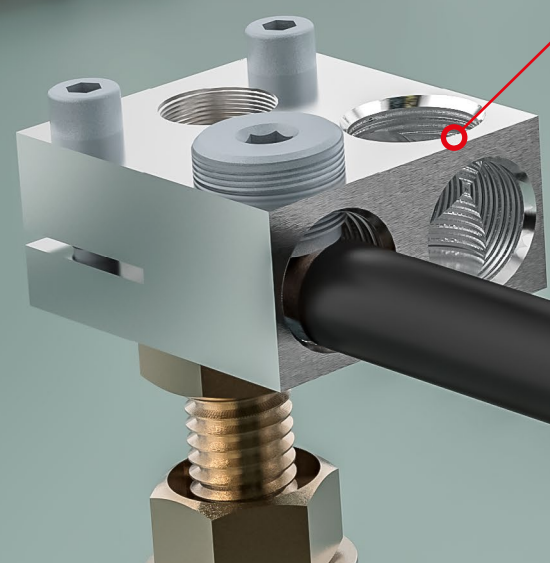


Klemmschraube

Klemmnut

Drehbarer Druckteller

Doppelgewinde / Kontaktrillung



Anschluss für Sammelschienen

Die Anschlussklemme 2DIREKT A ermöglicht den Kabelanschluss auf einer Sammelschiene. Die Klemme wird direkt auf der Schiene montiert. Über eine feine Rillung an der Unterseite der Klemme werden Linienkontakte hergestellt, die eine sehr gute und alterungsstabile Stromübertragung bei minimalen Kontaktwiderständen gewährleisten. Je nach Einbausituation gibt es die 2DIREKT A wahlweise mit Durchgangsbohrung, Gewindebohrung oder Stehbolzen.



2DIREKT A

	Leiterquerschnitt [mm²]*	Leiterkanal- bohrung [mm]	Anschluss		Maße			Montage		Artikelnummer
			Art	Größe d	l	w	h	Werkzeug	Anzugsmoment [Nm]	
2DIREKT A S										
Zweileiterklemme										
	16 - 95	Ø 14,4	Gewinde	M10	54	44	26	SW6	25	331 757 104
	16 - 95	Ø 14,4	Gewinde	3/8" - 16 UNC	54	44	26	SW6	25	331 757 105
	16 - 95	Ø 14,4	Gewinde	1/2" - 13 UNC	54	44	26	SW6	25	331 757 106
Zweileiterklemme (L-Form)										
	16 - 95	Ø 14,4	Gewinde	M12	68	24	57	SW6	25	331 757 001
	16 - 95	Ø 14,4	Gewinde	3/8" - 16 UNC	68	24	57	SW6	25	331 757 006
	16 - 95	Ø 14,4	Gewinde	1/2" - 13 UNC	68	24	57	SW6	25	331 757 007
2DIREKT A										
Einleiterklemme										
	35 - 240	Ø 24,4	Bohrung	Ø11 mm	64	30	34	SW8	55	331 745 004
	35 - 240	Ø 24,4	Bohrung	Ø13,5 mm	64	30	34	SW8	55	331 745 005
	35 - 240	Ø 24,4	Bohrung	M10	64	30	34	SW8	55	331 745 006
Zweileiterklemme										
	35 - 240	Ø 24,4	Bohrung Gewinde	Ø17,5 mm / 2*M10	70	64	34	SW8	55	331 748 002
Zweileiterklemme (L-Form)										
	35 - 240	Ø 24,4	Gewinde	M16	84	30	74	SW8	55	331 748 100
	35 - 240	Ø 24,4	Stehbolzen	M16	84	30	74	SW8	55	331 748 101
	35 - 240	Ø 24,4	Gewinde	M12	84	30	74	SW8	55	331 748 102
	35 - 240	Ø 24,4	Stehbolzen	M12	84	30	74	SW8	55	331 748 103
2DIREKT A XL										
Zweileiterklemme (L-Form)										
	185 - 400	Ø 33,4	Gewinde	M16	118	44	112	SW8	80	331 752 210

*Aluminium Leiter Klasse 1 und 2, Kupfer Leiter Klasse 1, 2 und 5 [feindrätigt]

PFISTERER Holding AG

Rosenstraße 44
73650 Winterbach
Deutschland
Tel.: +49 7181 7005 0
Fax: +49 7181 7005 565
info@pfisterer.com
www.pfisterer.com

Die PFISTERER Gruppe zählt zu den weltweit führenden Spezialisten und Systemanbietern im Bereich der Energieinfrastruktur. Rund 2.100 Mitarbeiter entwickeln, produzieren und vertreiben Komponenten und Komplettlösungen für die besonders sensiblen Schnittstellen in modernen Energienetzen. Mit einem Komplettsortiment an Produkten und Dienstleistungen bietet die PFISTERER Gruppe passgenaue Lösungen für die komplette Übertragungskette von Nieder-, Mittel-, Hoch- und Höchstspannung. Alles aus einer Hand. Weltweit.

THE PFISTERER GROUP

PFISTERER



IXOSIL

SEFAG

the power connection