

GTY-A- 0 Y - ABZWEIGMUFFE MIT GIESSHARZ TYP GA OHNE KLEMMEN, 1 X 10 - 1 X 70 MM²

€ 31,04 exkl. MwSt.

GTY-A- 0 Y - Abzweigmuffe mit Gießharz Typ GA ohne Klemmen, 1 x 10 - 1 x 70 mm²

Artikelnummer: 19-003039

GIESSHARZMUFFE GTY-A- 0 Y - ABZWEIGMUFFE MIT GIESSHARZ TYP GA OHNE KLEMMEN, 1 X 10 - 1 X 70 MM² VE 1 STK.

Anwendung

- Im Freien und im Erdreich, im Wasser und in Kabelschächten, in Innenräumen
- In Kathodenschutzanlagen zur Verbindung mehrerer Fremdstromanoden

Eigenschaften

- UV-beständig
- Gießharz und Formschale halogenfrei
- Längs- und querwasserdicht
- Formschalen aus schlagfestem Polycarbonat
- Mit hydrolysebeständigem PUR-Gießharz Typ GA im 2-Kammer-Mischbeutel
- Kategorie L-OP-W und L-I nach IEC 60455-3-8
- System geprüft nach DIN EN 50393
- Einsetzbar im explosionsgefährdeten Bereich nach DIN EN 60079-14



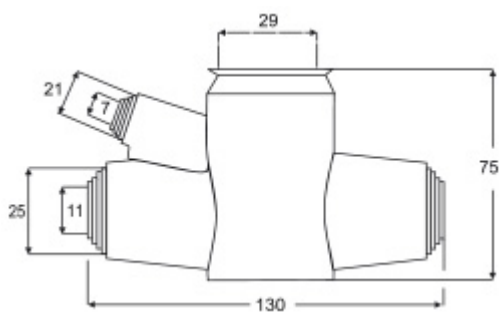
Vorteile

- Für Kupfer- und Aluminiumleiter geeignet

Y-Abzweigmuffe für Kunststoffkabel

Kabel ∅ mm	N(A)YY, N(A)Y2Y, NA2X2Y Hauptkabel Aderzahl, Querschnitt mm ²	Abzweigkabel Aderzahl, Querschnitt mm ²	Artikel Nummer	Typ
8 - 18	1 x 10 – 1 x 70	1 x 4 – 1 x 70	003 039	GTY-A 0

Technische Zeichnungen



Typ GTY-A-0

Lieferumfang

- Gießharz Typ GA im transparenten Mischbeutel
- Transparente Formschalen
- Dichtband
- Schutzhandschuhe
- Montageanweisung

Zubehör

- Abzweigklemme
- Reinigungstücher Typ RT
- Kabelreiniger Typ KR

Hinweise

- Mischbeutel mit ausgehärtetem Gießharz kann als normaler Hausmüll entsorgt werden.