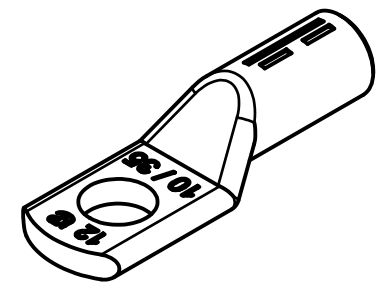
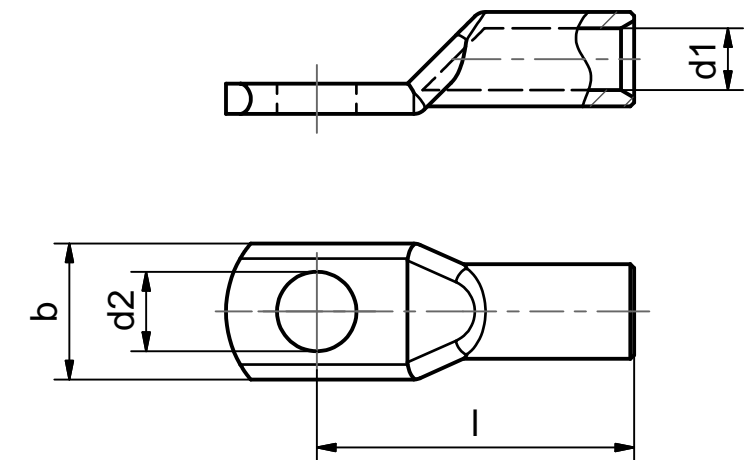
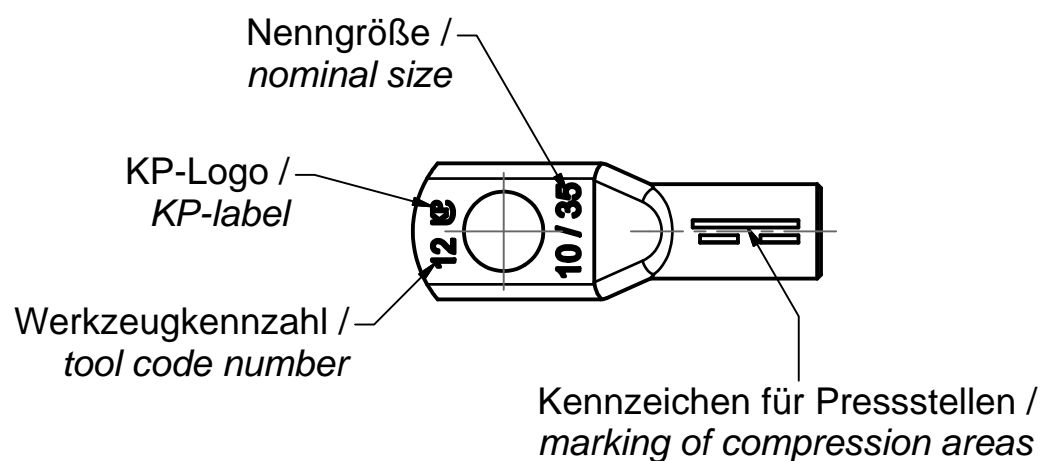


Weitergabe sowie Vervielfältigung dieses Dokuments, Verwertung und Mitteilung seines Inhalts sind verboten, soweit nicht ausdrücklich gestattet. Zuwiderhandlungen verpflichten zu Schadenersatz. Alle Rechte für den Fall der Patent-, Gebrauchsmuster- oder Geschmacksmusterreinertragung vorbehalten. © Pfisterer.

1	2		3				4	5	6	7	8
	Nenngröße / Nominal size Anschlussbolzen ø / Connecting bolt ø	Leiterquerschnitt / Conductor cross-section (area) mm²	Werkzeugkennzahl nach DIN 48083 T4/ Tool code no. according to DIN 48083 T4	Abmessungen mm / Dimension mm							
			b	d1	d2	l					
5	6	5	8,5	3,8	5,3	24	1x 5 / -	300 000 931			
6	6				6,4		1x 5 / -	300 000 002			
5	10	6	9	4,5	5,3	27	1x 5 / -				
6	10				6,4		1x 5 / -	300 001 932	300 001 001		
6	16	8	13		6,4		2x 5 / 1x 14	300 002 569	300 002 002		
8	16			5,5	8,4	36	2x 5 / 1x 14	300 002 386	300 002 003		
10	16				10,5		2x 5 / 1x 14	300 004 561	300 004 004		
6	25	10	14		6,4		2x 5 / 1x 14	300 006 025	300 006 006		
8	25			7	8,4	38	2x 5 / 1x 14	300 006 288	300 006 007		
10	25				10,5		2x 5 / 1x 14	300 008 289	300 008 008		
12	25				13		2x 5 / 1x 14	300 008 297	300 008 009		
8	35	12	17		8,4		2x 5 / 1x 14	300 010 257	300 010 010		
10	35			8,2	10,5	42	2x 5 / 1x 14	300 010 258	300 010 011		
12	35				13		2x 5 / 1x 14	300 012 259	300 012 012		
8	50	14	20		8,4		3x 5 / 1x 14	300 013 260	300 013 013		
10	50			10	10,5	52	3x 5 / 1x 14	300 013 261	300 013 014		
12	50				13		3x 5 / 1x 14	300 013 262	300 013 015		
16	50				17		3x 5 / 1x 14	300 016 263	300 016 016		
8	70	16	24		8,4		3x 5 / 1x 14	300 017 004	300 017 003		
10	70			11,5	10,5	55	3x 5 / 1x 14	300 017 264	300 017 017		
12	70				13		3x 5 / 1x 14	300 017 265	300 017 018		
16	70				17		3x 5 / 1x 14	300 019 266	300 019 019		
10	95	18	28		10,5		4x 5 / 2x 14	300 021 268	300 021 021		
12	95			13,5	13	65	4x 5 / 2x 14	300 021 269	300 021 022		
16	95				17		4x 5 / 2x 14	300 023 270	300 023 023		
10	120	20	32		10,5		4x 5 / 2x 14	300 025 001	300 025 359		
12	120			15,5	13	70	4x 5 / 2x 14	300 025 272	300 025 025		
16	120				17		4x 5 / 2x 14	300 025 273	300 025 026		
20	120				21		4x 5 / 2x 14		300 027 027		
10	150	22	34		10,5		4x 5 / 2x 14	300 028 002	300 028 592		
12	150			17	13	78	4x 5 / 2x 14	300 028 275	300 028 028		
16	150				17		4x 5 / 2x 14	300 028 276	300 028 029		
20	150				21		4x 5 / 2x 14	300 030 001	300 030 030		
10	185	25	37		10,5		4x 5 / 2x 14		300 031 593		
12	185			19	13	82	4x 5 / 2x 14	300 031 278	300 031 031		
16	185				17		4x 5 / 2x 14	300 031 279	300 031 032		
20	185				21		4x 5 / 2x 14		300 031 033		
12	240	28	42		13		4x 5 / 2x 14	300 034 281	300 034 034		
16	240			21,5	17	92	4x 5 / 2x 14	300 034 282	300 034 035		
20	240				21		4x 5 / 2x 14	300 034 283	300 034 036		
16	300	32	48	24,5	17	100	- / 2x 17	300 037 284	300 037 037		
20	300				21		- / 2x 17		300 037 038		
16	400	38	55	27,5	17	115	- / 3x 17	300 039 286	300 039 039		
20	400				21		- / 3x 17				
20	500	42	60	31	21	125	- / 3x 17		300 041 041		
20	625	44		34,5	21	135	- / 3x 17				
20	800	52	75	40	21	165	- / 3x 25				
20	1000	58	85	44	21		- / 3x 25				



Kennzeichnungsbeispiel / sample of marking



Abweichend zu Norm / *differing from standard*

8	95	18	28	13,5	8,4	65	4x 5 / 2x 14		300 021 001
8	240	28	42	21,5	8,4	92	4x 5 / 2x 14	300 034 003	
10	240	28	42	21,5	10,5	92	4x 5 / 2x 14	300 034 001	300 034 594
12	300	32	48	24,5	13	100	- / 2x 17	300 037 001	300 037 787
16	500	42	60	31	17	125	- / 3x 17	300 041 040	

Maßstab / scale 1 : 1	Gewicht ca. / weight ca. (g)	Beschreibung / title Kabelschuh DIN 46235 - Cu blank / verzinkt Cable Lug DIN 46235 -Cu uncoated / tin-plated			
Erstellt von / created by Fragner	Datum / date 2014-05-15				
Geprüft von / approved by Frank	Datum / date 2014-05-16				
PFISTERER		Ersatz für / replacement for	Dokumentart / type of document Für Kunden	Dateiname / filename S03-134576	Format / size A3
PFISTERER Kontaktsysteme GmbH Germany		Änd.nr. / rev. no. 20160371	Änd.datum / date of issue 2016-04-07	Name / name Fragner	Index / rev. 04
		Dokumentnr. / document no. 3000.....A		Blatt / sh. 1/1	

The reproduction, distribution and utilization of this document as well as the communication of its contents to others without explicit authorization is prohibited. Offenders will be held liable for the payment of damages. All rights reserved in the event of the grant of a patent, utility model or design. © Pfisterer.