

ENSTO

Ensto Voltage Controller

Spannungsregler VC6K-1P-000

SCHNELL

KOMPAKT

SICHER



Better life.
With electricity.

Ensto hat als Anbieter von Stromnetz-
lösungen einen großen Schritt in Rich-
tung Leistungselektronikprodukte un-
ternommen, die zur Verbesserung der

Stromqualität zum Einsatz kommen. Der
Ensto Voltage Booster ist die flexible
Lösung bei unzureichender Versorgungs-
qualität.

ensto.de



„Der Superheld Ihres Netzes“

Ensto Voltage Controller für Niederspannungsverteilstetze

Produktbeschreibung

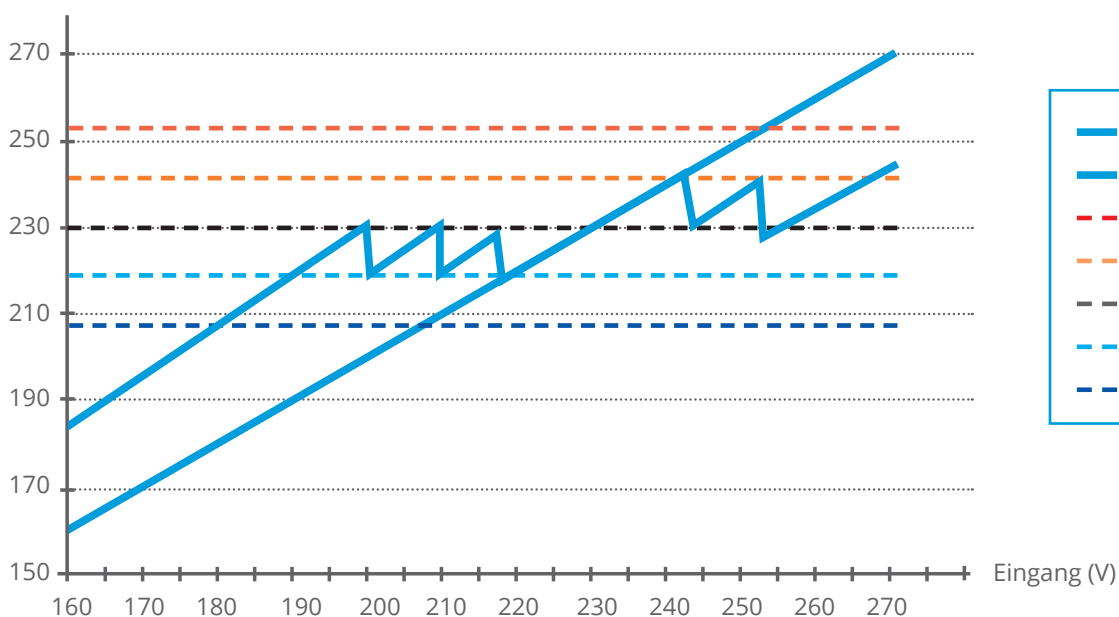
Der Ensto Voltage Controller VC6K-1P-000 ist ein einphasiger Spannungsregler für Niederspannungsverteilstetze. Er wird in der Nähe der Verbraucherschnittstelle installiert, wo er die Speisepannung misst und schrittweise die

Ausgangsspannung justiert. Das Gerät kann den Netzspannungspegel also erhöhen und senken. Die Ausgangssteuerung liegt zwischen -10 % und +15 %, und die Funktion zur Erhöhung/Senkung der Spannung wird automatisch auf der Grundlage der vor Ort ge-

messenen Spannung ausgeführt. Die Verstärkungsfunktion ist aktiv, solange die Eingangsspannung im Bereich von 160 bis 260 V liegt.

Die Verstärkungsfunktion ist aktiv, solange die Eingangsspannung im Bereich von 160 bis 260 V liegt.

Ausgang (V)





Warum Ensto Voltage Controller?

Schnell

- › Schnell zu installieren
 - › keine besonderen Kenntnisse erforderlich
- › Schnell einsatzbereit
 - › keine Einstellung oder Kalibrierung nötig

Kompakt

- › Geringe Größe: B = 400 mm, H = 600 mm, T = 350 mm
- › Geringes Gewicht (weniger als 35 kg)
- › Hoher Wirkungsgrad
- › Doppelt isoliert, keine Erdung erforderlich

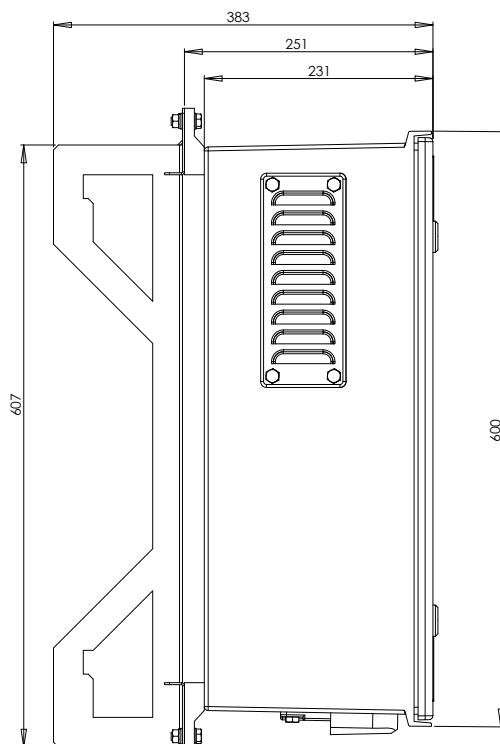
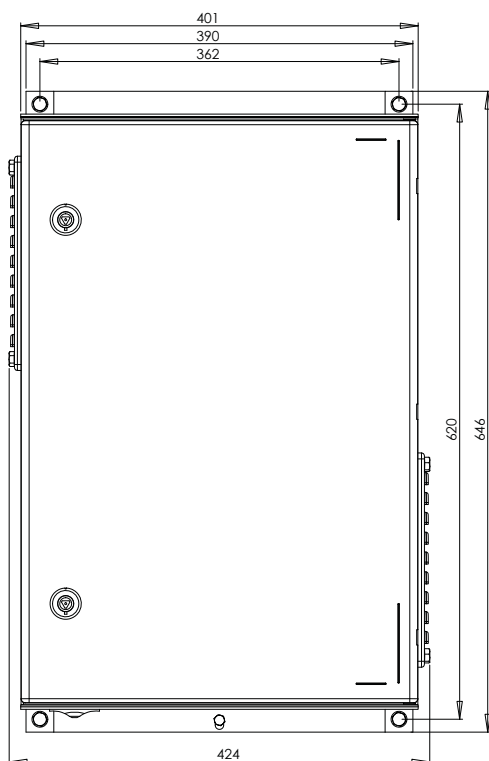
Geschützt

- › Der Spannungsregler ist durch einen Leitungsschutzschalter geschützt.
- › Die Temperatur der Elektronik und der Starter wird überwacht.
- › Im Falle einer Überhitzung wird der Schutzüberbrückungsmodus aktiviert.
- › Das Gerät hat die Schutzart IP44, und die warme Luft entweicht durch die Ventilation.

Sicher

- › Luftgekühlt, kein Öl erforderlich
- › Umweltverträgliche Werkstoffe
- › Vollständig recycelbar
- › Einfacher Anschluss mit Enstos Clampo-Pro-Klemmen
- › Querschnitt: 10-50 mm²

Produktangaben



Merkmale	VC6K-1P-000
Nennleistung (kVA)	6
Nennstrom (A)	25
Max. Eingangsstrom (A)	28
Netzwerk	1-phasig
Ansprechzeit (ms)	300
Leerlaufverlust	< 5 W
Wirkungsgrad (%)	> 98,5 %
Gewicht (kg)	35
Größe, B x H x T (mm)	400 x 600 x 350
Verstärkungsstufen	+5 % → +10 % → +15 % -5 % → -10 %
Gehäuse	UV-resistente Zusammensetzung, RAL 7035



Empfohlenes Zubehör

Band und Schnalle für Bandhaken		
COT36	6418677412189	für Band COT37
COT37	6418677412196	19 mm x 0,75 mm x 25 m, AISI201

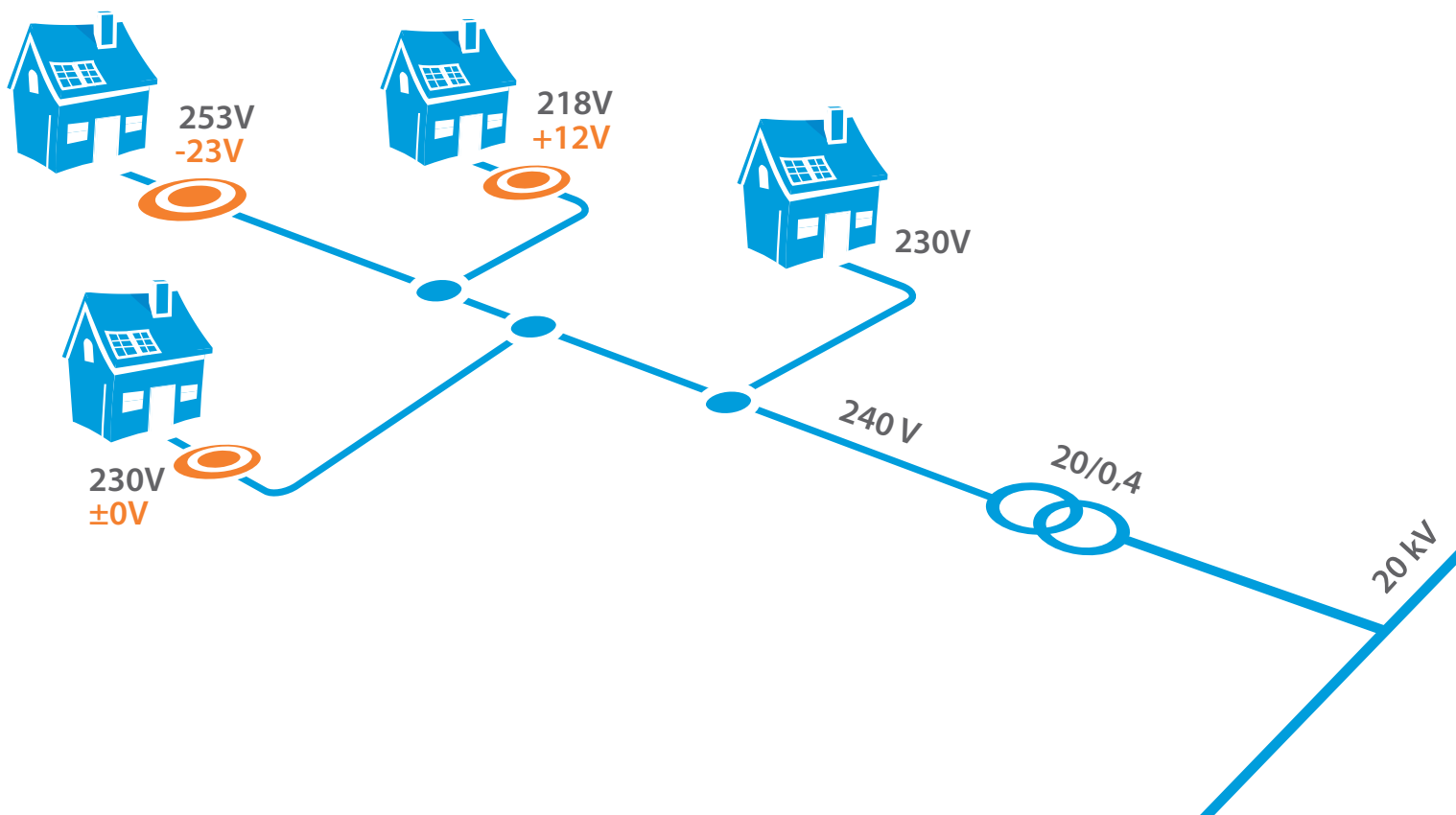
Spezialwerkzeug		
CT42	6418677412332	für Stahlband COT37

Überspannungsableiter		
SE46.328-10	6418677432774	Al: 10-95 mm ² oder Cu: 1,5-70 mm ² , Überspannungsableiter SGA328-10
SE45.328-10	6418677432767	10-150 mm ² , 280 V / 10 kA, SGA328-10



ENSTO VOLTAGE CONTROLLER

- › Einsatzort in der Nähe des Problembereichs
- › Behebung des Problems durch Zurückbringen des Spannungspegels auf 231 V



ENSTO

Ensto Oy
Ensio Miettisen katu 2, P.O. Box 77
FIN-06101 Porvoo, Finland
utility.networks@ensto.com

ensto.de

